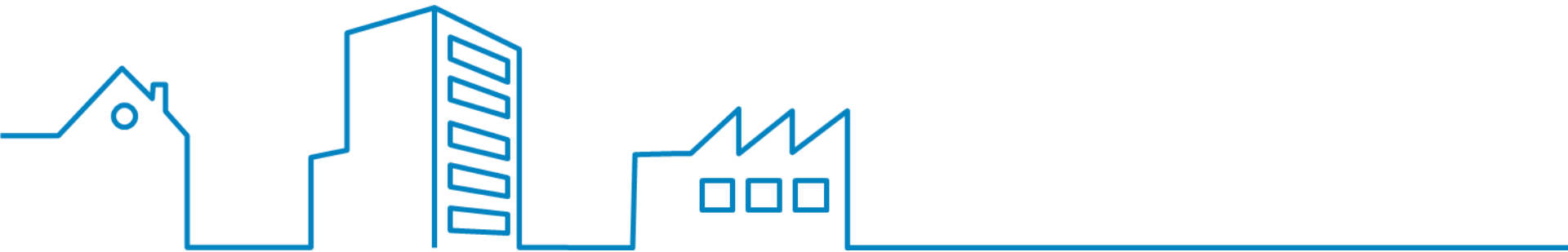


Daikin Altherma LT Split

Elektromos adatszolgáltatás



Általános ismertető

A mérnöki kézikönyvben foglalt adatok a mérvadóak!

Daikin Altherma berendezések esetében minden esetben a kültéri és a beltéri egység is kap elektromos betápot. A kültéri egység látja el árammal a kompresszort, vezérlő panelt, a beltéri egység vezérlését, szivattyúját, stb, ezért a kültéri és beltéri egység közé 4x1,5-es kommunikációs kábel szükséges.

A beltéri egység elektromos betápjá az elektromos kiegészítő fűtéshez kell csak.

Kedvezményes tarifára (H vagy GEO) mind a kültéri egység, mind a beltéri egység beköthető.

Az igénylőlapokat az alábbi linken elérheti: https://1drv.ms/f/s!AnV_YUn510RmhYgrQEaXwFvtzv9Zrg



A kiegészítő
Elektromos
Fűtésnek
1f 230V vagy
3f 400V



Beltéri egység

Kommunikáció
4x1,5 kábel



Kültéri egység

1f 230V vagy
3f 400V

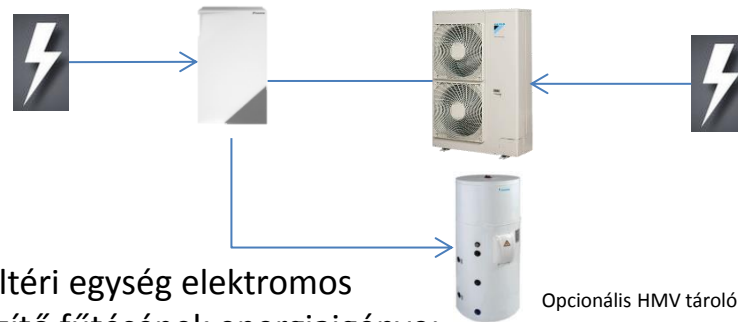


Energiaigények

A kültéri egység energiaigénye:

Kültéri egység	Fázis	Max Áram-felvétel	Ajánlott Kismegszakító	Max felvett teljesítmény hűtési üzemmódban
ERLQ004CV3	1	16A	20A	2,04kW
ERLQ006CV3	1	16A	20A	2,51kW
ERLQ008CV3	1	18A	20A	4,3kW
ERLQ011CV3	1	34,2A	40A	4,44kW
ERLQ014CV3	1	34,2A	40A	5,33kW
ERLQ016CV3	1	34,2A	40A	6,06kW
ERLQ011CW1	3	16,3A	3x20A	4,44kW
ERLQ014CW1	3	16,3A	3x20A	5,33kW
ERLQ016CW1	3	16,3A	3x20A	6,06kW

Fűtési üzemmódban a felvett teljesítmény alacsonyabb, ezért szerepel a táblázatban a hűtési teljesítmény felvétel



Fali beltéri egység elektromos kiegészítő fűtésének energiaigénye:

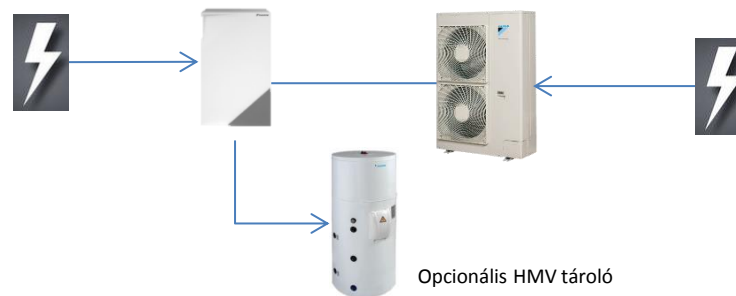
Fali beltéri egység	Elektromos kiegészítő fűtés ajánlott kismegszakítója			
	3kW (1f)	6kW (1f)	6kW (3f)	9kW (3f)
EHBX04CB3V	16A	-	-	-
EHBX08CB3V	16A	-	-	-
EHBX08CB9W	16A	32A	3x10A	3x16A
EHBX11CB3V	16A	-	-	-
EHBX11CB9W	16A	32A	3x10A	3x16A
EHBX16CB3V	16A	-	-	-
EHBX16CB9W	16A	32A	3x10A	3x16A

Kompakt beltéri egység elektromos kiegészítő fűtésének energiaigénye:

Kompakt beltéri egység	Elektromos kiegészítő fűtés ajánlott kismegszakítója			
	3kW (1f)	6kW (1f)	6kW (3f)	9kW (3f)
EHVX04S18CB3V	16A	-	-	-
EHVX08S18CB3V	16A	-	-	-
EHVX08S26CB9W	16A	32A	3x10A	3x16A
EHVX11S18CB3V	16A	-	-	-
EHVX11S26CB9W	16A	32A	3x10A	3x16A
EHVX16S18CB3V	16A	-	-	-
EHVX16S26CB9W	16A	32A	3x10A	3x16A



Lehetséges kombinációk fali beltéri egységgel:



Kültéri egység		Fázis	Max Áramfelvétel	Ajánlott Kismegszakító	Max felvett teljesítmény hűtési	Fali beltéri egység	Fűtőszál teljesítmény bekötési lehetőség			
							3kW (1N)	6kW (1N)	6kW (3N)	9kW (3N)
4kW	ERLQ004CV3	1	16A	20A	2,04kW	EHBX04CB3V	16A	-	-	-
6kW	ERLQ006CV3	1	16A	20A	2,51kW	EHBX08CB3V	16A	-	-	-
	ERLQ006CV3	1	16A	20A	2,51kW	EHBX08CB9W	16A	32A	3x10A	3x16A
8kW	ERLQ008CV3	1	18A	20A	4,3kW	EHBX08CB3V	16A	-	-	-
	ERLQ008CV3	1	18A	20A	4,3kW	EHBX08CB9W	16A	32A	3x10A	3x16A
11kW	ERLQ011CV3	1	34,2A	40A	4,44kW	EHBX11CB3V	16A	-	-	-
	ERLQ011CV3	1	34,2A	40A	4,44kW	EHBX11CB9W	16A	32A	3x10A	3x16A
	ERLQ011CW1	3	16,3A	3x20A	4,44kW	EHBX11CB3V	16A	-	-	-
	ERLQ011CW1	3	16,3A	3x20A	4,44kW	EHBX11CB9W	16A	32A	3x10A	3x16A
14kW	ERLQ014CV3	1	34,2A	40A	5,33kW	EHBX16CB3V	16A	-	-	-
	ERLQ014CW1	3	16,3A	3x20A	5,33kW	EHBX16CB9W	16A	32A	3x10A	3x16A
16kW	ERLQ016CV3	1	34,2A	40A	6,06kW	EHBX16CB3V	16A	-	-	-
	ERLQ016CW1	3	16,3A	3x20A	6,06kW	EHBX16CB9W	16A	32A	3x10A	3x16A

Fűtési üzemmódban a felvett teljesítmény alacsonyabb, ezért szerepel a táblázatban a hűtési teljesítmény felvétel

Daikin HMV tároló esetén lehetőség van a tartályban található fűtőszálát a beltéri egységből megtáplálni, azonban amennyiben a HMV tárolóban található fűtőszál teljesítménye nagyobb a beltéri egységben bekötött elektromos fűtőszál teljesítményénél, úgy külön konzultáció szükséges vagy a tárolót külön elektromos bekötéssel kell ellátni

Lehetséges kombinációk kompakt beltéri egységgel:



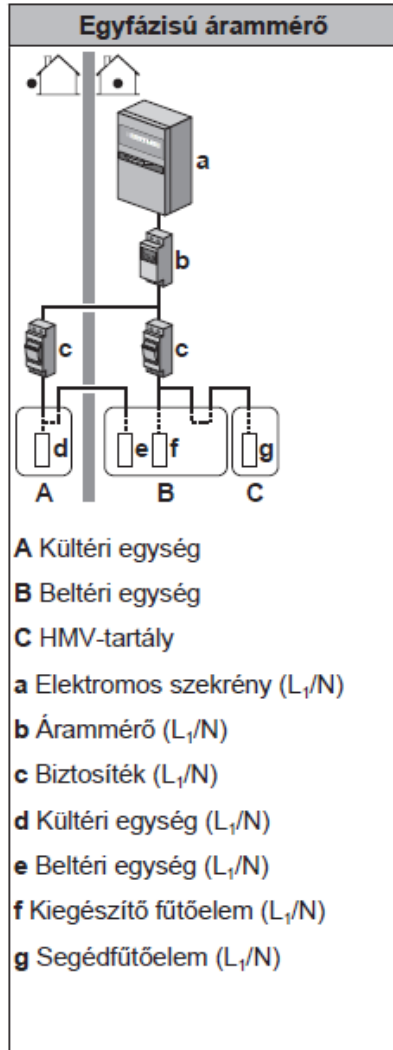
Kültéri egység		Fázis	Max Áramfelvétel	Ajánlott Kismegszakító	Max felvett teljesítmény	Fali beltéri egység	Fűtőszál teljesítmény bekötési lehetőség			
							3kW (1N)	6kW (1N)	6kW (3N)	9kW (3N)
4kW	ERLQ004CV3	1	16A	20A	2,04kW	EHVX04S18CB3V	16A	-	-	-
6kW	ERLQ006CV3	1	16A	20A	2,51kW	EHVX08S18CB3V	16A	-	-	-
	ERLQ006CV3	1	16A	20A	2,51kW	EHVX08S26CB9W	16A	32A	3x10A	3x16A
8kW	ERLQ008CV3	1	18A	20A	4,3kW	EHVX08S18CB3V	16A	-	-	-
	ERLQ008CV3	1	18A	20A	4,3kW	EHVX08S26CB9W	16A	32A	3x10A	3x16A
11kW	ERLQ011CV3	1	34,2A	40A	4,44kW	EHVX11S18CB3V	16A	-	-	-
	ERLQ011CV3	1	34,2A	40A	4,44kW	EHVX11S26CB9W	16A	32A	3x10A	3x16A
	ERLQ011CW1	3	16,3A	3x20A	4,44kW	EHVX11S18CB3V	16A	-	-	-
	ERLQ011CW1	3	16,3A	3x20A	4,44kW	EHVX11S26CB9W	16A	32A	3x10A	3x16A
14kW	ERLQ014CV3	1	34,2A	40A	5,33kW	EHVX16S18CB3V	16A	-	-	-
	ERLQ014CW1	3	16,3A	3x20A	5,33kW	EHVX16S26CB9W	16A	32A	3x10A	3x16A
16kW	ERLQ016CV3	1	34,2A	40A	6,06kW	EHVX16S18CB3V	16A	-	-	-
	ERLQ016CW1	3	16,3A	3x20A	6,06kW	EHVX16S26CB9W	16A	32A	3x10A	3x16A

Fűtési üzemmódban a felvett teljesítmény alacsonyabb, ezért szerepel a táblázatban a hűtési teljesítmény felvétel

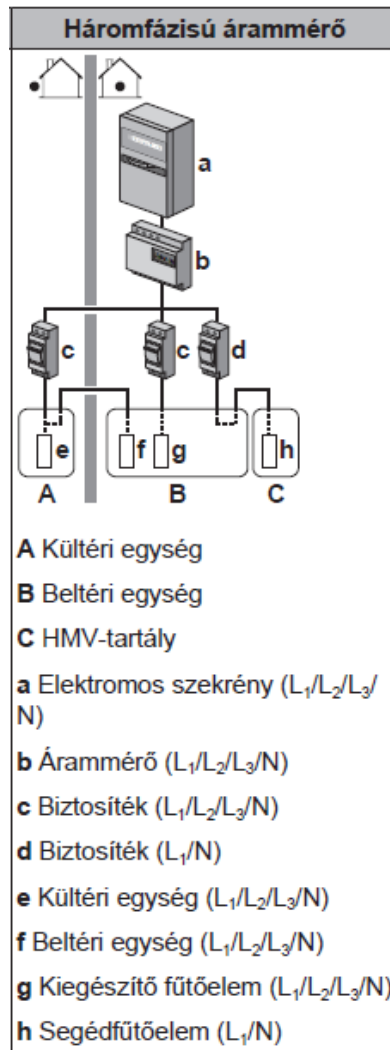


Kültéri és beltéri egység bekötése

Példa

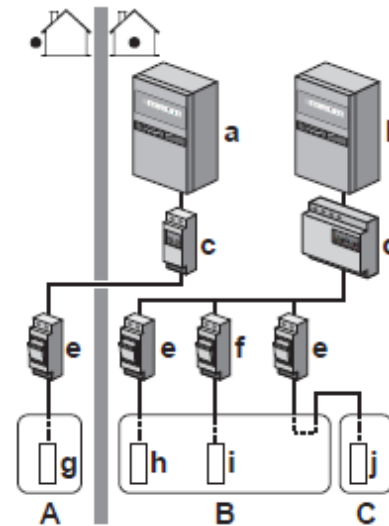


Példa



Példa

Egyfázisú kültéri egység háromfázisú kiegészítő fűtőelemmel:



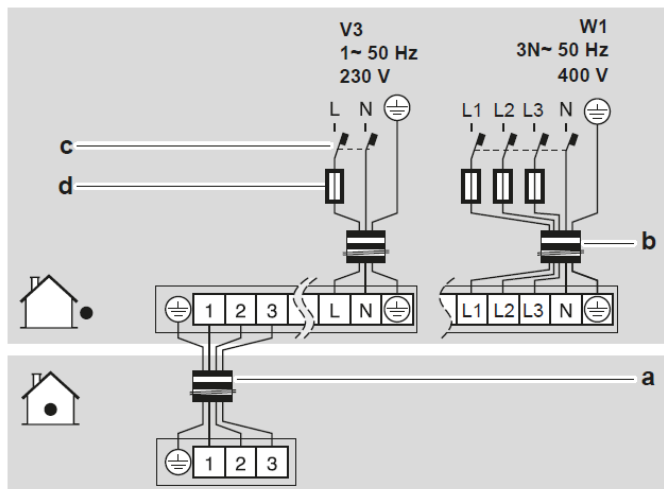
- A** Kültéri egység
B Beltéri egység
C Használatimelegvíz-tartály
a Elektromos szekrény (L₁/N): Kedvezményes kWh díjszabású tápellátás
b Elektromos szekrény (L₁/L₂/L₃/N): Normál kWh díjszabású tápellátás
c Árammérő (L₁/N)
d Árammérő (L₁/L₂/L₃/N)
e Biztosíték (L₁/N)
f Biztosíték (L₁/L₂/L₃/N)
g Kültéri egység (L₁/N)
h Beltéri egység (L₁/N)
i Kiegészítő fűtőelem (L₁/L₂/L₃/N)

A ,C' jelölésű HMV-tartály csak elektromos fűtőbetéttel ellátott, különálló HMV tárolóval rendelkező rendszer esetén jelentkezik. EHVX** Kompakt (beépített HMV tárolós) beltéri egység esetén szintén nem kell figyelembe venni.

Kültéri és beltéri egység bekötése

Kommunikációs kábel bekötése:

- 2 A következők szerint csatlakoztassa az összekötőkábelt és a tápfeszültséget:



- a Összekötőkábel
b Tápkábel
c Földzárlat-megszakító
d Biztosíték

Az elektromos kiegészítő fűtést a vezérlés egy vagy két lépcsőben képes vezérelni (a kezelőn a szerelői beállításokban módosítható ez a lépcső). A villamos igényeket ez a beállítás nem befolyásolja

Beltérben található elektromos kiegészítő fűtés	Bekötött teljesítmény	1. fokozat	1.+2. fokozat
3kW	3kW	3kW	-
9kW	3kW	3kW	-
9kW	6kW	6kW	-
9kW	6kW	3kW	6kW
9kW	9kW	9kW	-
9kW	9kW	3kW	9kW

Elektromos kiegészítő fűtés Helyszíni bekötése:

Kiegészítő fűtőelem típusa	A kiegészítő fűtőelem tápellátásának csatlakozásai	Csatlakozások a kivezetésekre
3 kW 1~ 230 V (*3V)		-
3 kW 1~ 230 V (*9W)		
6 kW 1~ 230 V (*9W)		
6 kW 3~ 230 V (*9W)		
6 kW 3N~ 400 V (*9W) 9 kW 3N~ 400 V (*9W)		